



PROFESSIONAL TOOLS

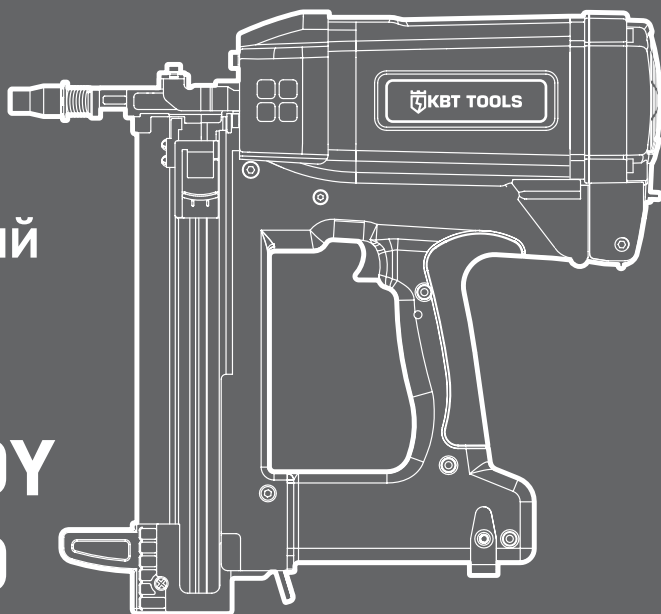


ПАСПОРТ

Газовый  
монтажный  
пистолет

GCN-40Y  
GCN-40

серия ПРОФИ



**ВНИМАНИЕ!**

*Прочитайте данный паспорт перед эксплуатацией инструмента и сохраните его для дальнейшего использования. Пожалуйста, обратите внимание на предупреждающие надписи. Это поможет вам продлить срок службы инструмента, избежать его повреждения и травм при работе.*

## Назначение

Газовый монтажный пистолет **GCN-40Y, GCN-40** предназначен для строительного-монтажных работ по бетону, металлопрокатным изделиям, кирпичной кладке, дереву и другим материалам.

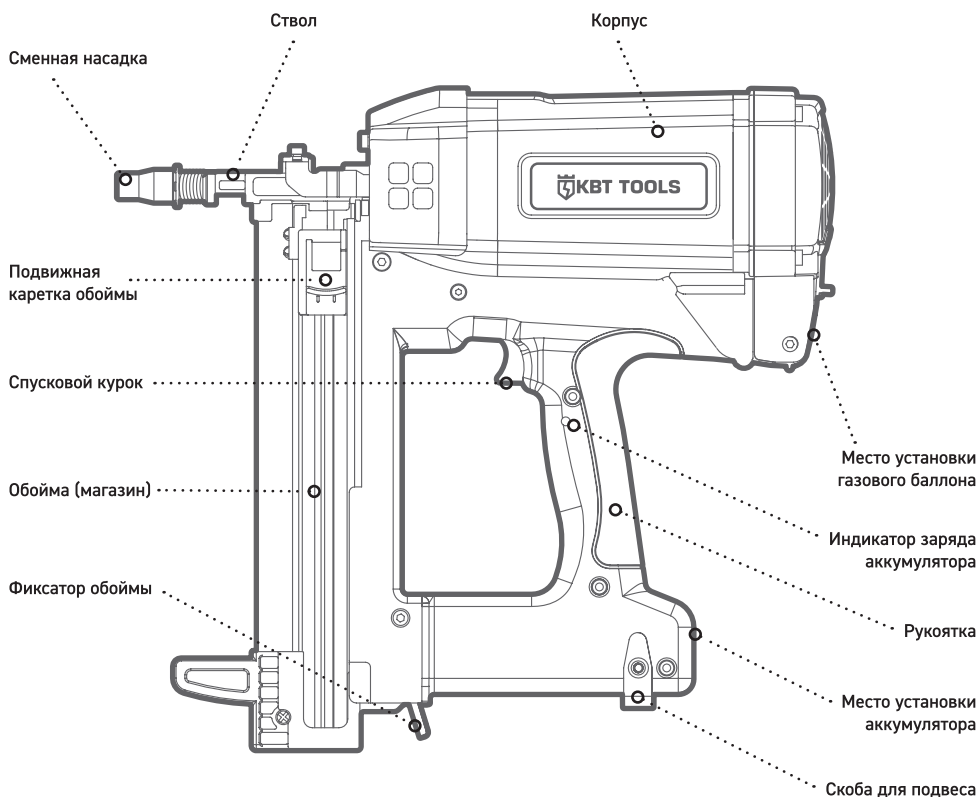
## Комплект поставки

	<b>GCN-40Y</b>	<b>GCN-40</b>
Газовый монтажный пистолет	1	1
Аккумулятор Li-Ion 7,4 В / 2,2 Ач	2	2
Зарядное устройство с адаптером	1	1
Сменные насадки (одна на инструменте)	1	5
Запасная пружина ствола	-	1
Ствол запасной	-	1
Ремонтный комплект (уплотнительные кольца)	1	-
Форсунка для газового баллона (одна в инструменте)	4	4
Ключи шестигранные (комплект)	1	1
Очки	1	1
Масло для смазки	1	1
Пластиковый кейс	1	1
Паспорт	1	1

## Технические характеристики

Параметры	<b>GCN-40Y</b>	<b>GCN-40</b>
Вместимость обоймы	34 гвоздя	34 гвоздя
Длина гвоздей, мм	15–40	15–40
Частота ударов, уд/мин	60-120	60-120
Энергия удара, Дж	84	84
Регулировка силы удара	+	+
Быстросъемные насадки	–	+
Предохранительный механизм		
Блокировка ствола	+	+
Минимальный остаток гвоздей в обойме, шт.	2	2
Газовый баллон		
Объем, мл	не более 80	не более 80
Длина, мм	не более 165	не более 165
Максимальное число выстрелов, шт.	1000–1500	1000–1500
Аккумулятор		
Тип	Li-Ion 7,4 В/2,2 Ач	Li-Ion 7,4 В/2,2Ач
Время зарядки аккумулятора, мин.	120	120
Максимальное число выстрелов, шт.	4000	4000
Индикатор заряда на корпусе инструмента	+	+
Диапазон рабочих температур	-15 ... +50 °С	-15 ... +50 °С
Габаритные размеры инструмента, мм	405×380×123	390×360×109
Габаритные размеры упаковки, мм	520×515×160	560×520×140
Вес инструмента/комплекта, кг	3,7/8,1	3,4/8,2

## Устройство



## Меры безопасности при работе с инструментом

Газовый монтажный пистолет GCN-40Y, GCN-40 является профессиональным инструментом, эксплуатация и обслуживание которого должна производиться квалифицированным персоналом.



### **Ознакомьтесь с инструкцией!**

Перед началом работы внимательно изучите паспорт инструмента!



### **Осторожно! Возможно травмирование!**

Берегите руки! Не помещайте пальцы в рабочую зону инструмента!



### **Содержимое газового баллона опасно!**

Храните инструмент, газовый баллон и аккумулятор вдали от солнечного света и при температуре, не превышающей 50 °C!



### **Используйте СИЗ!**

Всегда используйте средства для защиты глаз и ушей!

## Меры безопасности при работе с инструментом

- Используйте инструмент согласно его назначению;
- Не проводите работы при температурах выше или ниже рабочего диапазона;
- Не допускайте перегрева инструмента. Делайте перерывы в работе с инструментом;
- Не направляйте инструмент на себя или на другого человека;
- При перемещении инструмент необходимо носить направленным вниз. Никогда не переносите инструмент, держа палец на спусковом курке;
- Запрещается повторное забивание крепежного элемента. Это может привести к поломке или травме;
- Не допускается забивание крепежных элементов в слишком твердые (например, приваренная сталь), мягкие (гипсокартон) или хрупкие (керамика, стекло, чугун) детали;
- Используйте инструмент в хорошо проветриваемом помещении;
- Не используйте инструмент в пожароопасной среде или рядом с огнеопасными предметами (легковоспламеняющиеся химические, клейкие вещества, бензин, растворители и прочее);
- Не монтируйте крепеж в поверхности со скрытыми источниками опасности. Всегда проверяйте рабочее пространство на наличие проводов, газовых и водных труб, канализационных стоков и другого;
- Если инструмент не используется, извлеките аккумулятор, газовый баллон и гвозди, установите фиксатор гвоздей в заблокированное положение и уберите инструмент в кейс;
- В случае обнаружения некорректной работы инструмента, а также в случае обнаружения неисправностей, прекратите его использование и обратитесь в Сервисный Центр КВТ.

### При пользовании зарядным устройством:

- Следить за продолжительностью зарядки, не допускать перезарядки аккумуляторной батареи;
- Не оставлять зарядное устройство без надзора в процессе зарядки аккумуляторной батареи;
- Обеспечить свободную циркуляцию воздуха вокруг зарядного устройства с целью предотвращения его перегрева;
- Отключить зарядное устройство от сети питания по окончании зарядки.

### Эксплуатация инструмента запрещается:

- При снижении скорости работы и увеличении рабочего цикла;
- При низком уровне заряда аккумуляторной батареи;
- При нечеткой работе;
- Наличии механических повреждений на его поверхности или поверхности аккумуляторной батареи;
- При появлении дыма или запаха горячей изоляции;
- При возникновении повышенного шума, стука и вибрации;
- При разгерметизации корпуса батареи и вытекании из него электролитической массы.



#### **ВНИМАНИЕ!**

*Предупреждения, меры безопасности, приводимые в данном руководстве, не могут предусмотреть все возможные ситуации. Квалифицированный рабочий персонал должен понимать, что здравый смысл и осторожность должны присутствовать при работе с оборудованием.*

## Меры безопасности при работе с аккумуляторной батареей

- Заряжайте аккумуляторную батарею только при помощи зарядных устройств, рекомендованных изготовителем. При использовании зарядного устройства для зарядки несоответствующих ему типов аккумуляторных батарей возможна опасность возгорания.
- Не вскрывайте аккумуляторную батарею.
- Не замыкайте контакты аккумуляторной батареи между собой:
  - не прикасайтесь к контактам любыми токопроводящими предметами;
  - не храните аккумуляторную батарею с другими металлическими предметами;
  - не допускайте попадания на аккумуляторную батарею капель воды или дождя;
  - замыкание контактов аккумуляторной батареи между собой может привести к возникновению большого тока, перегреву, возможным ожогам и выхода из строя.
- Не подвержайте аккумуляторную батарею воздействию пламени, интенсивного теплового или светового излучения (например, солнечных лучей).
- Не храните и не используйте инструмент и аккумуляторную батарею в местах, в которых температура может достичь или превысить 40 °С (например, наружные навесы или строения из металла в летнее время).
- Не роняйте и не ударяйте аккумуляторную батарею. При неверном обращении из нее может вытечь электролит. Избегайте контакта с ним. При случайном контакте смойте водой. При попадании электролита в глаза немедленно обратитесь за помощью к врачу. Вытекший из аккумуляторной батареи электролит может привести к раздражению кожи или ожогам.
- Поврежденные аккумуляторные батареи (например, аккумуляторы с трещинами, сломанными частями, погнутыми, вдавленными и/или вытянутыми контактами) заряжать и использовать повторно запрещается.
- Перед установкой аккумуляторной батареи убедитесь, что инструмент выключен. Установка батареи во включенный инструмент может привести к несчастным случаям.
- Если инструмент не будет использоваться длительное время (более шести месяцев) произведите полную зарядку аккумулятора.



### **ВНИМАНИЕ!**

*Не разряжайте аккумулятор до полной остановки инструмента. Своевременно, безотлагательно заряжайте разряженный аккумулятор для последующей замены работающего.*

*Использование аккумуляторов и зарядных устройств, которые были подвергнуты модификациям, может привести к взрыву, пожару, травмам и повреждению имущества. Это также автоматически аннулирует гарантию на инструмент «КВТ».*



*После вывода из эксплуатации аккумуляторная батарея должна быть упакована на утилизацию в порядке, установленном потребителем, либо в соответствии с федеральным, либо региональным законом России и стран — участников Таможенного союза.*

### Замена аккумуляторной батареи

- Установите аккумуляторную батарею в рукоятку инструмента до характерного щелчка фиксатора, если этого не сделать, то батарея может неожиданно выпасть из инструмента. Не прилагайте усилий при установке аккумуляторной батареи. Если аккумуляторная батарея устанавливается с трудом, значит, вы ее устанавливаете неправильно.
- Чтобы снять аккумуляторную батарею, нажмите на кнопку фиксации. Крепко удерживая инструмент за рукоятку, извлеките аккумуляторную батарею.

### Зарядка аккумуляторной батареи

Перед началом эксплуатации аккумуляторной батареи и зарядного устройства, прочитайте меры безопасности. Затем приступайте к установленной процедуре зарядки.

- Извлеченные из упаковки аккумуляторные батареи заряжены не полностью. Перед первым вводом в эксплуатацию полностью зарядите аккумуляторные батареи.
- Заряжайте аккумуляторные батареи при комнатной температуре.
- Включите зарядное устройство в розетку электросети 230 В/50 Гц, при этом загорится зеленый светодиод на зарядном устройстве.
- Поместите аккумуляторную батарею в зарядное устройство до упора. Процесс зарядки начнется, как только соединятся контакты между аккумуляторной батареей и зарядным устройством. Загорится красный светодиод на зарядном устройстве. Примерное время зарядки батареи составляет 1–1,5 часа. Время зарядки увеличивается при понижении температуры воздуха, либо в случае недостаточного напряжения в электросети.
- После окончания зарядки загорится зеленый светодиод на зарядном устройстве.
- Отсоедините кабель зарядного устройства от электросети.
- Придерживая зарядное устройство, достаньте аккумуляторную батарею.

## Меры безопасности при работе с газовым баллоном

Газовый баллон представляет собой аэрозольный продукт, в состав которого входят сжиженные углеводородные газы (бутан, пропан) и смазка для обеспечения плавной работы инструмента.



#### Внимание!

Храните газовый баллон вдали от огня! Не подвергайте воздействию температур выше 50 °С.



#### Предупреждение!

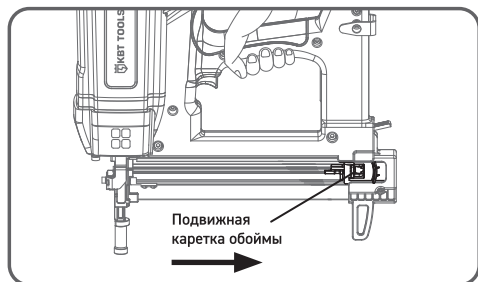
Содержимое газового баллона чрезвычайно опасно! Сжиженный газ может вызвать травмы при попадании на кожу и в глаза.

- Газовый баллон находится под давлением, даже если газ почти израсходован;
- Газовый баллон не пригоден для многократного использования. Не пытайтесь производить его дозаправку;
- Не протыкайте и не сжигайте газовый баллон после его использования;
- Не распыляйте средство в направлении пламени или раскаленной поверхности;
- Для достижения оптимальной производительности используйте газовый баллон до даты, указанной в нижней части его корпуса.
- Храните баллон вдали от источников тепла и электростатических зарядов, а также в недоступном для детей месте;
- Храните и используйте газовый баллон только в хорошо проветриваемом помещении. Не вдыхайте его содержимое;
- Утилизируйте газовый баллон только в специально отведенных местах.

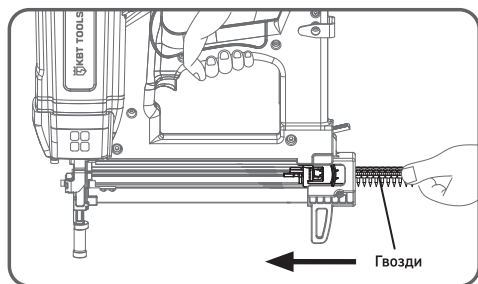
### Установка и извлечение гвоздей из обоймы

С газовым монтажным пистолетом используются специальные гвозди на пластиковой ленте.

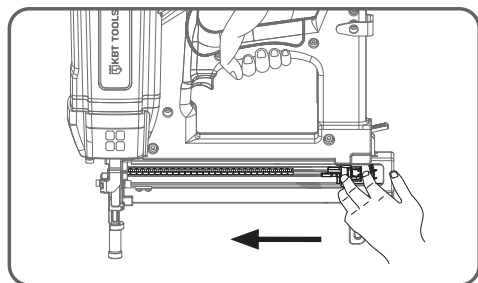
**!** **ВНИМАНИЕ!** Убедитесь, что спусковой курок не удерживается во время загрузки гвоздей, ствол инструмента не нажат, а инструмент направлен от себя.



Для установки гвоздей в обойму (магазин) потяните подвижную каретку к нижней части магазина, чтобы она зафиксировалась.



Вставьте ленту с гвоздями в прорезь задней части магазина. Продвиньте ленты ближе к стволу.



Оттяните подвижную каретку до нижнего упора и отпустите. Каретка должна поджать крайнюю ленту с гвоздями.

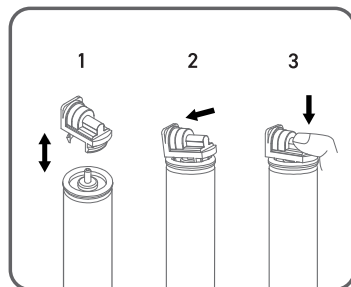
Для извлечения гвоздей из магазина потяните подвижную каретку к нижней части магазина и зафиксируйте ее. Удалите из магазина оставшиеся гвозди.

**!** **ВНИМАНИЕ!** Инструмент имеет блокировку холостых выстрелов, когда в магазине остается 2 гвоздя. Необходимо установить новую ленту с гвоздями.

## Установка газового баллона

### Монтаж дозирующего клапана

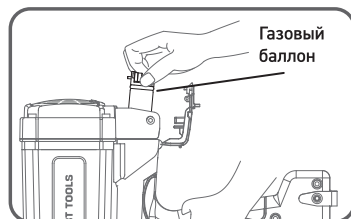
1. Отсоедините дозирующий клапан и крышку от газового баллона;
2. Надавите на переднюю часть дозирующего клапана;
3. Надавите до щелчка на заднюю часть дозирующего клапана.



**!** **ВНИМАНИЕ!** Для пистолетов GCN-40Y и GCN-40 необходимо использовать газовые баллоны с зеленым или синим дозирующим клапаном

### Установка газового баллона в инструмент

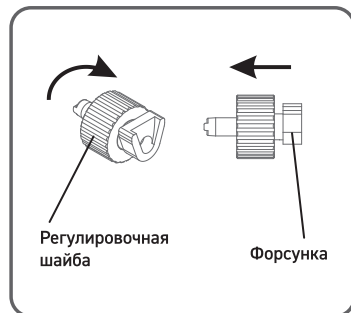
Нажмите на защелку крышки отсека для баллона и откройте ее. Правильно установите газовый баллон в инструмент, убедившись, что торец дозирующего клапана попал в отверстие форсунки.



### Регулировка форсунки

В комплект поставки газового монтажного пистолета входит два типа форсунок: без регулировки и с регулировкой.

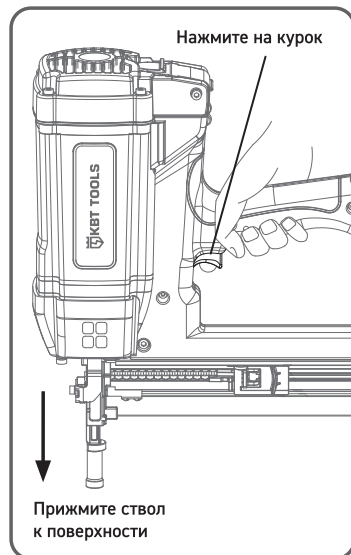
При использовании форсунки без регулировки (заводское исполнение) инструмент имеет максимальную подачу газа. При работе инструментом в летнее время или на большой высоте (горная местность) необходимо использовать форсунку с регулировкой, чтобы уменьшить объем подачи газа. Для этого необходимо повернуть регулировочную шайбу форсунки по часовой стрелке. При каждом повороте шайбы на угол 45° рекомендуется выполнять по 1–2 выстрела для проверки корректности работы инструмента.



## Порядок работы

Газовый монтажный пистолет имеет особенности:

- **Прижимной механизм активации, защищающий от случайного выстрела.**  
Для активации инструмента прижмите его ствол к месту крепления до момента включения вентилятора, затем нажмите на курок для выполнения выстрела, отпустите курок и отведите ствол от поверхности.
- **Защита от случайного срабатывания.**  
Если ствол инструмента не прижат к рабочей поверхности, то спусковой курок не нажмется.
- **Регулировка глубины забивания.**
  1. Извлеките аккумулятор и газовый баллон;
  2. Если гвозди забиваются слишком глубоко в рабочую поверхность, слегка открутите сменную насадку;
  3. Если гвозди забиваются неглубоко в рабочую поверхность, слегка закрутите сменную насадку;
  4. Установите аккумулятор и газовый баллон в инструмент. При необходимости повторите вышеописанные действия.



## Удаление застрявшего гвоздя

В случае застревания гвоздя, удалите застрявший гвоздь следуя инструкции. Перед данной процедурой установите инструмент на ровную поверхность.

1. Снимите газовый баллон и аккумулятор;
2. Извлеките все гвозди из обоймы;
3. Нажмите на фиксатор обоймы и отсоедините ее;
4. Очистите ствол пистолета от загрязнений.

**!** **ВНИМАНИЕ!** Не отсоединяйте обойму с гвоздями внутри! Надевайте защитные очки!

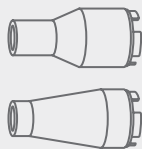
## Быстросъемные насадки

В комплект поставки газового монтажного пистолета **GCN-40** входят следующие насадки:



### ОБЩЕСТРОИТЕЛЬНАЯ

Монтаж металлических конструкций (профили, уголки, подвесы и т.п.), хомутов, кронштейнов и прочего крепежа



### ЭЛЕКТРОМОНТАЖНАЯ

Монтаж крепеж-клипс, держателей кабеля, скоб, площадок под стяжку, распределительных коробок, багетов натяжных потолков и др.



### ДЛЯ КЛИПС

Монтаж клипс для сантехнических и гофрированных труб



### МАГНИТНАЯ

Монтаж инженерных коммуникаций с помощью металлических шайб, скоб и перфоленты

В комплект поставки газового монтажного пистолета **GCN-40Y** входит одна насадка, установленная на инструменте.

## Рекомендации по работе с инструментом

- Инструмент при монтаже должен находиться перпендикулярно основанию! В противном случае гвоздь может загнуться или отколоться от основания;
- При монтаже к бетонному основанию, обязательно обращайте внимание на место установки крепежа. Если вы видите явные изъяны в бетоне, выберите другое место. Отступайте от края основания не менее 50 мм;
- Не производите забивку гвоздей на близком расстоянии друг от друга — это может образовать скол и поранить вылетевшим осколком;
- Подбирайте правильную длину гвоздя для каждого типа работ. Выбор слишком длинного гвоздя грозит недобиванием или загибанием гвоздя в материале;
- Не допускайте монтаж в тонкие материалы или близко от края поверхности основания. Гвоздь может пройти насквозь.

## Обслуживание инструмента

- Регулярно проверяйте инструмент на предмет механических повреждений или поломок, обращайтесь внимание на общее состояние инструмента, которое также может повлиять на его работу;
- Перед проведением работ по чистке и обслуживанию инструмента извлекайте газовый баллон и аккумулятор;
- После завершения работ очищайте обойму и подвижную каретку чистой ветошью или при помощи продувочного пистолета, проверяйте работу ствола, чтобы предотвратить образование засора. Убедитесь, что подвижная каретка плавно перемещается;
- Периодичность чистки инструмента также зависит от количества производимых выстрелов и от степени загрязнения рабочего пространства инструмента. Производить чистку инструмента необходимо, когда инструмент начинает работать с перебоями (выстрел происходит через 2–3 нажатия);
- Для поддержания инструмента в рабочем состоянии необходимо регулярно проводить техническое обслуживание, которое включает чистку камеры сгорания, очистку от пыли и грязи, а также смазку. Рекомендованный интервал чистки инструмента составляет 8000 выстрелов.

## Хранение и транспортировка

- Храните инструмент в кейсе в сухом помещении. Гвозди, аккумулятор и газовый баллон при этом должны быть демонтированы.
- Оптимальным местом для хранения аккумуляторных батарей является прохладное и сухое место, вдали от прямых солнечных лучей и источников избыточного тепла и холода. Для сохранения срока службы, храните неиспользуемые аккумуляторные батареи при комнатной температуре.

*ПРИМЕЧАНИЕ: Литий-ионные аккумуляторные батареи должны храниться полностью заряженными.*

- Если инструмент долгое время находился на холоде при температуре ниже  $-15^{\circ}\text{C}$ , то перед началом работы оставьте инструмент на 2–3 часа при температуре не ниже  $+10^{\circ}\text{C}$ .
- Транспортировку инструмента производите в индивидуальном кейсе, который обеспечит сохранность инструмента.
- Во время транспортировки не подвергайте инструмент ударам, оберегайте от воздействия влаги и попадания атмосферных осадков.
- При отправке аккумуляторных батарей (автомобильным, железнодорожным, воздушным или морским транспортом) соблюдайте действующие национальные и международные правила транспортировки.
- Информацию о сроках гарантийного хранения Вы можете узнать на сайте [www.kvt.su](http://www.kvt.su).

### Уважаемые покупатели!

Мы непрерывно работаем над повышением качества обслуживания своих клиентов.

Если у Вас возникли какие-либо проблемы с инструментом, мы всегда рассмотрим Ваши претензии и сделаем все возможное для их удовлетворения.

Информацию о сроках гарантийного обслуживания Вы можете узнать на сайте [www.kvt.su](http://www.kvt.su).

Гарантия не распространяется, либо ограничена сроками на ряд деталей, комплектующих, а так же на случаи, которые не являются гарантийными согласно разделу № 3 и № 4 Положения о гарантийном обслуживании.

### Гарантийные обязательства не распространяются

(согласно разделу №3 Общего положения о гарантийном обслуживании):

- Инструмент с отсутствующими товарными знаками, без возможности его идентификации в качестве инструмента торговой марки «КВТ»;
- На упаковку, расходные материалы и аксессуары (фильтры, сетки, мешки, картриджи, ножи, насадки и т.п.);
- Рабочие головы, штоки и рукоятки в гидравлических прессах, не оборудованных клапаном автоматического сброса давления (АСД);
- Резиновые и фторопластовые уплотнители гидравлического оборудования;
- Возвратные пружины в ручном инструменте (пресс-клещи, стрипперы для проводов и т.д.);
- Целостность и работоспособность комплектов для резки кабеля под напряжением после проведения прокола кабеля под напряжением;

### Случай не является гарантийным

(согласно разделу №4 Общего положения о гарантийном обслуживании):

- При предъявлении претензий по внешнему виду, механическим повреждениям, отсутствию крепежа и комплектности инструмента, возникшим после передачи товара Покупателю.
- При наличии повреждений, вызванных использованием инструмента не по назначению, связанных с нарушением правил эксплуатации, порядка регламентных работ, а также условий хранения и транспортировки.
- При наличии следов деформации или разрушения деталей и узлов инструмента, вызванных превышением допустимых технических возможностей инструмента (например, превышение максимально допустимых диаметров кабелей, тросов при резке, резке кабелей со стальным сердечником ножницами, не предназначенными для этого и т.д.).
- При самостоятельном ремонте, внесении изменений в конструкцию инструмента, либо ремонте в других мастерских и сервисных центрах.
- При самостоятельной регулировке инструмента, приведшей к выходу инструмента из строя.
- При замене деталей инструмента или расходных материалов на нештатные.
- В случае поломки или снижения работоспособности инструмента в результате влияния внешних неблагоприятных факторов (воздействия влаги, агрессивных сред, высоких температур и т.п.)
- При выработке и износе отдельных узлов инструмента, возникших по причине чрезмерно интенсивного использования инструмента.
- При наличии повреждений, либо преждевременного выхода из строя деталей и узлов, вызванных попаданием грязи, абразивных частиц и посторонних предметов в подвижные механические и гидравлические узлы инструмента.
- В случае отсутствия каких-либо комплектующих, узлов или деталей инструмента, а также отломанных и сломанных частей.
- При нарушениях работоспособности инструмента, возникших по причинам независящим от производителя (форс-мажорные обстоятельства, стихийные бедствия, пожары, техногенные катастрофы и т.п.).

## Адреса и контакты

### ИЗГОТОВИТЕЛЬ

WENZHOU BEITE ELECTRIC TECHNOLOGY CO., LTD.  
Китай, ROOM 2004 BUILDING 1, YUHEWAN GARDEN,  
NO.88 XIQIAO MIDDLE ROAD, LIUSHI TOWN, YUEQING  
CITY, ZHEJIANG PROVINCE.

### ИМПОРТЕР

ООО «ЮНИТРЕК» РФ, 111524, г. Москва,  
ул. Электродная, д. 11, стр. 18, эт. 3, пом. 14.

### СЕРВИСНЫЙ ЦЕНТР КВТ

248033, Россия, г. Калуга  
пер. Секиотовский, д.12.

Телефон:

+7 (48-42) 59-52-60

+7 903 636-52-60

E-mail: [service@kvt.tools](mailto:service@kvt.tools)

Сайт: [www.kvt-service.tools](http://www.kvt-service.tools)

Внешний вид и технические характеристики могут быть  
изменены без предварительного уведомления.

## Сведения о приемке

Газовый монтажный пистолет

**GCN-40Y**

**GCN-40**

## Отметка о продаже



[www.kvt.su](http://www.kvt.su)

Калужский электротехнический завод «КВТ»,  
248033, Россия, г. Калуга, пер. Секиотовский, д.12

